



Вся информация
о нас здесь

инструкция
по эксплуатации
и монтажу

Клонтлог

инструкция

по эксплуатации
и монтажу

knotlor

Уважаемый покупатель!

Благодарим Вас за выбор инсталляций торговой марки «knotlor». Для увеличения срока службы и сохранения внешнего вида изделия, рекомендуем ознакомиться с данной инструкцией по эксплуатации.

Монтаж:

- Перед монтажом следует убедиться, что изделие не имеет дефектов, возникших при транспортировке, а также в наличии всех комплектующих. После монтажа претензии по дефектам, полученным при транспортировке, поврежденным поверхностям и отсутствию комплектующих не принимаются.
- Необходимо соблюдать требования по монтажу, указанные в данной инструкции.
- Монтажные инструменты не включены в комплектацию.

Условия эксплуатации и уход:

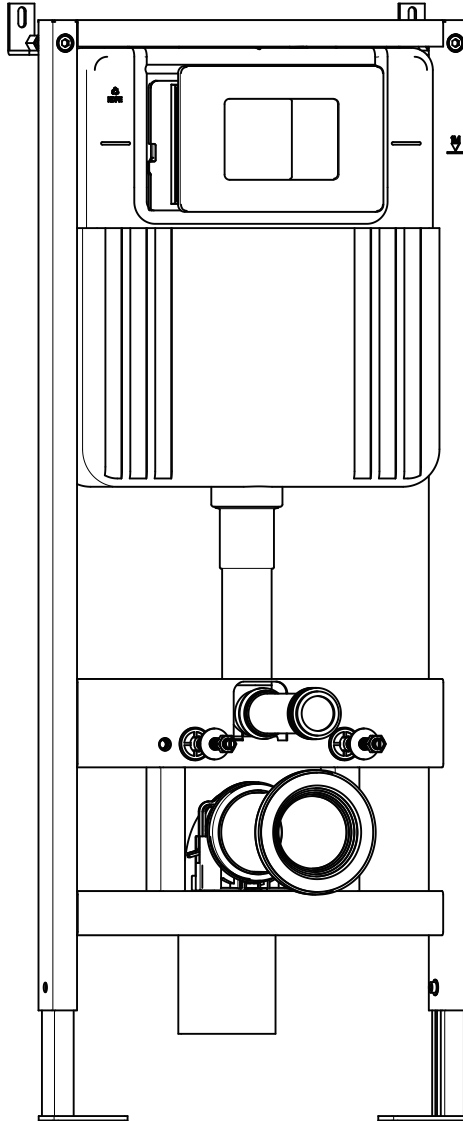
- Использовать в системе водоснабжения фильтры глубокой очистки воды.
- Запрещается эксплуатация изделия при температуре окружающей среды ниже 0°C .

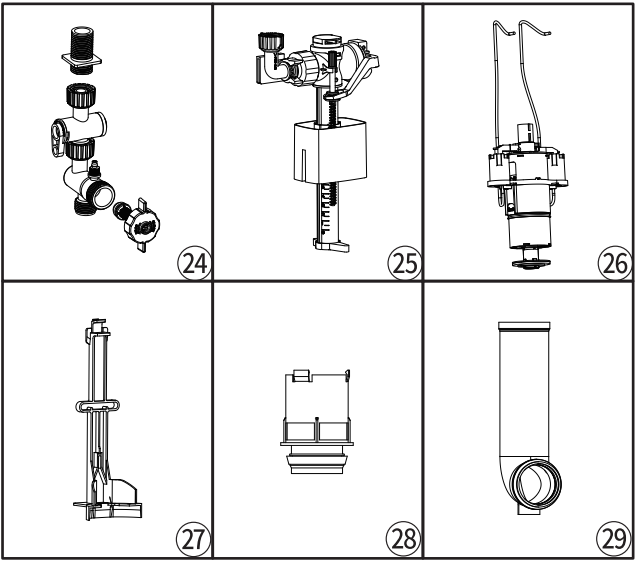
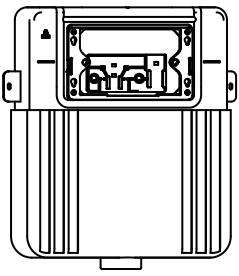
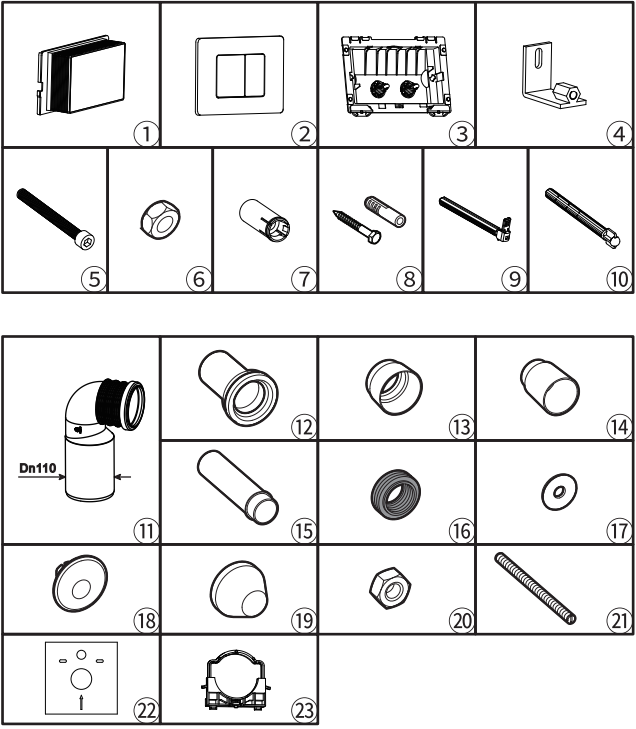
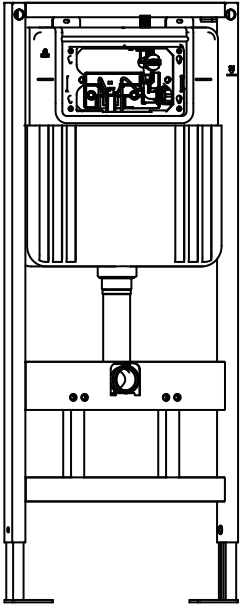
Произведено:

ООО "Трейд-опт", 640021, РФ,
Курганская область, г. Курган,
ул. Куйбышева, д. 36, стр. 3

8 800-201-51-28
info@knotlor.ru

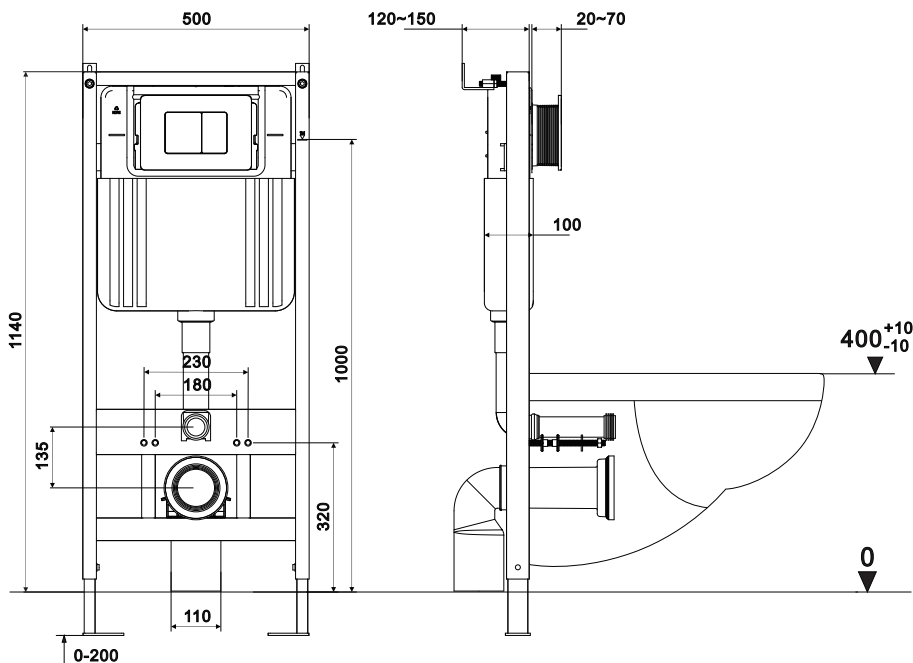
ISWC505FG



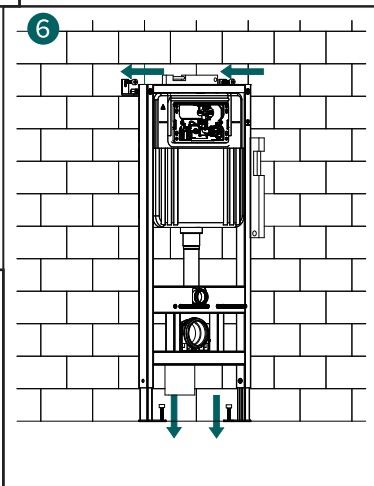
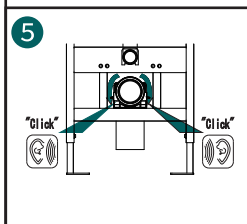
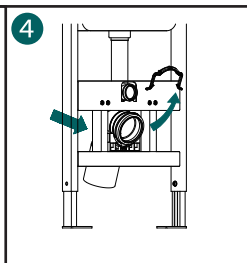
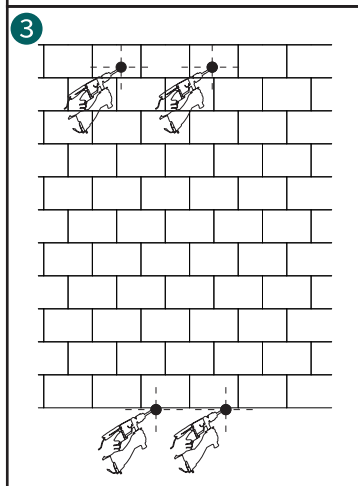
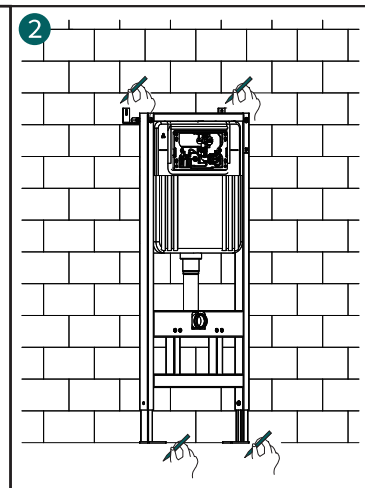
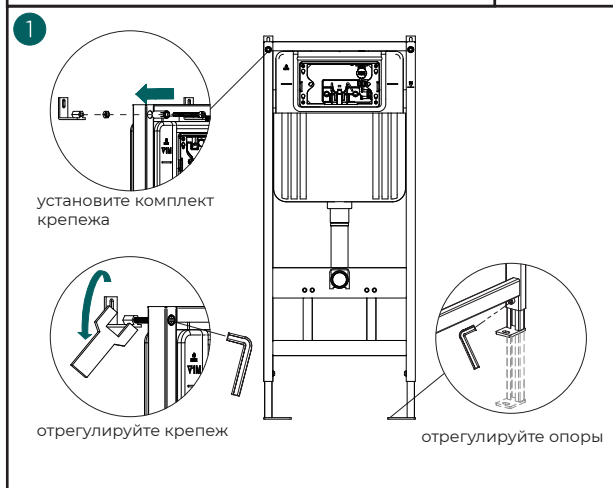
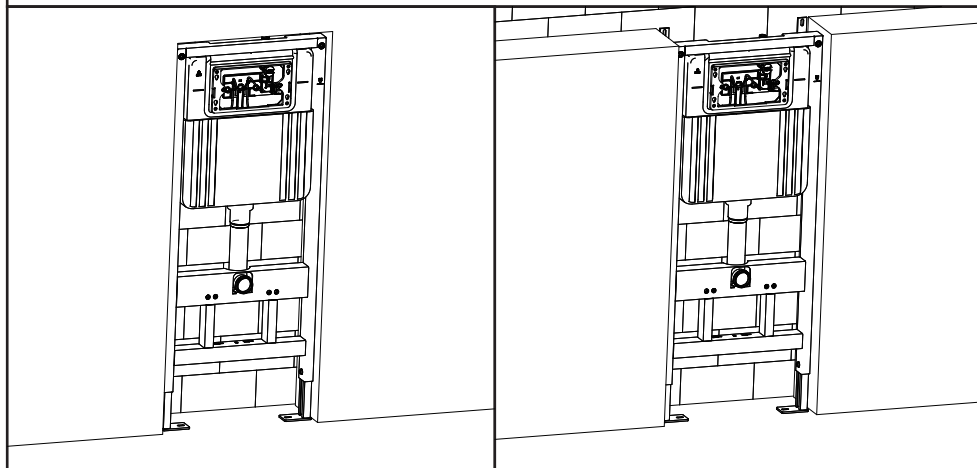


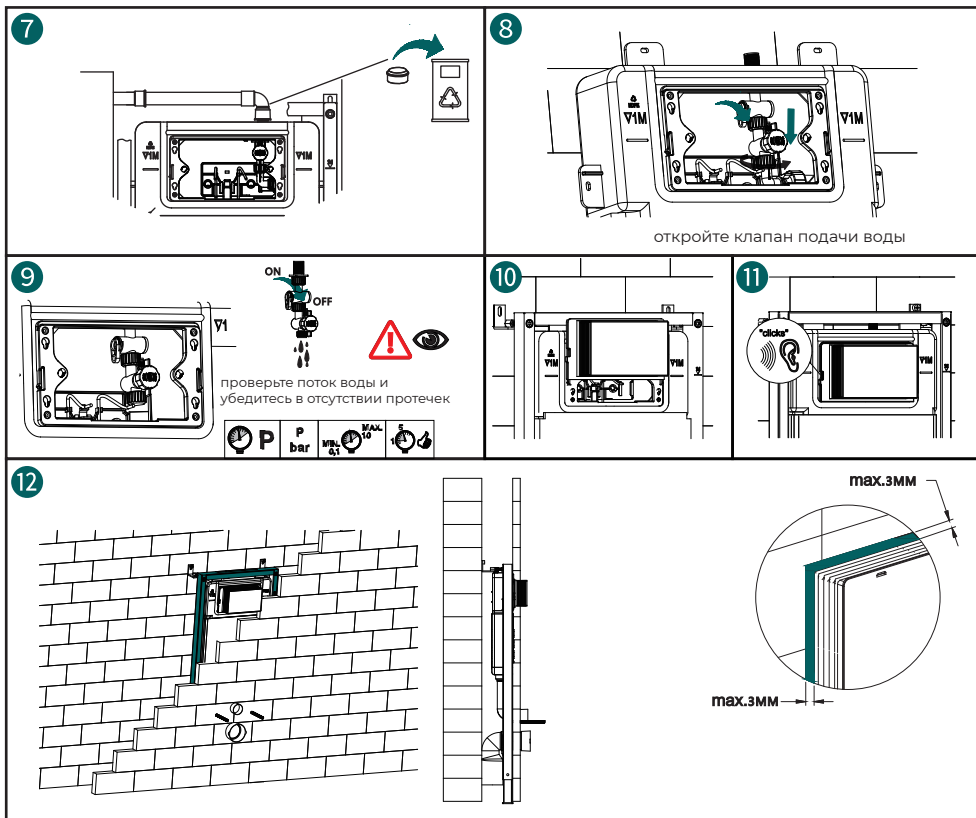
№	Наименование	Кол-во	№	Наименование	Кол-во
1	Монтажный короб	1	15	Труба подвода с уплотнительным кольцом	1
2	Клавиша смыва	1	16		1
3	Держатель клавиши	1	17	Комплект крепежа подвесного унитаза	2
4	Комплект крепежа рамы	2	18		2
5		2	19		2
6		2	20		4
7		2	21		2
8		Дюбель-гвоздь	4	22	Звукоизоляционная панель
9	Фиксаторы и держатели клавиши	2	23	Фиксатор трубы отвода	1
10		2	24	Подключение воды	1
11	110 мм труба отвода	1	25	Клапан наполнения воды	1
12	Труба отвода	1	26	Смывной клапан	1
13	Крышка трубы	1	27	Держатель смывного клапана	1
14	Крышка трубы подвода	1	28	Основание смывного клапана	1
			29	Труба смыва	1

Схема

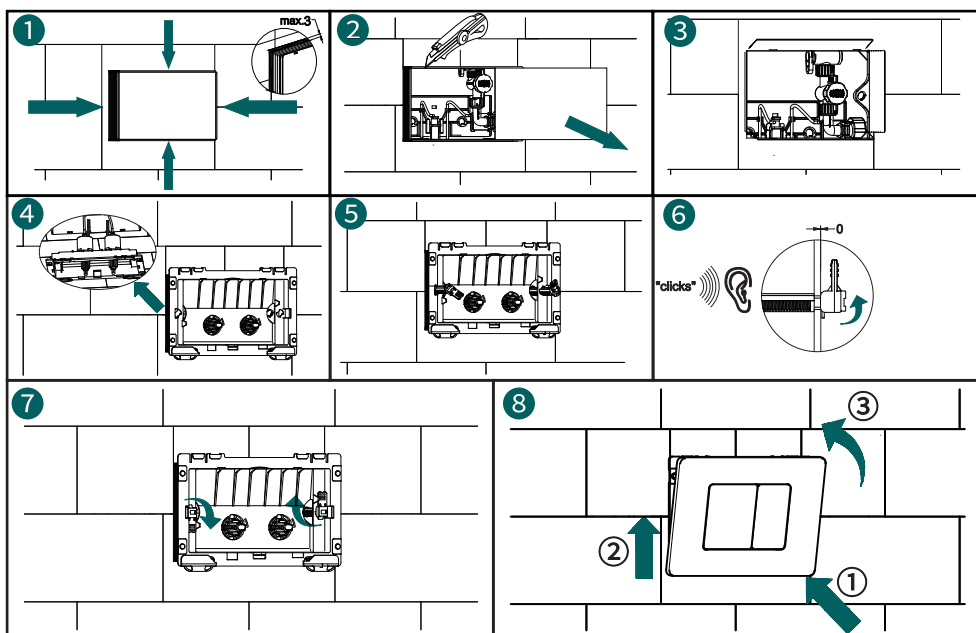


Инструкция по установке

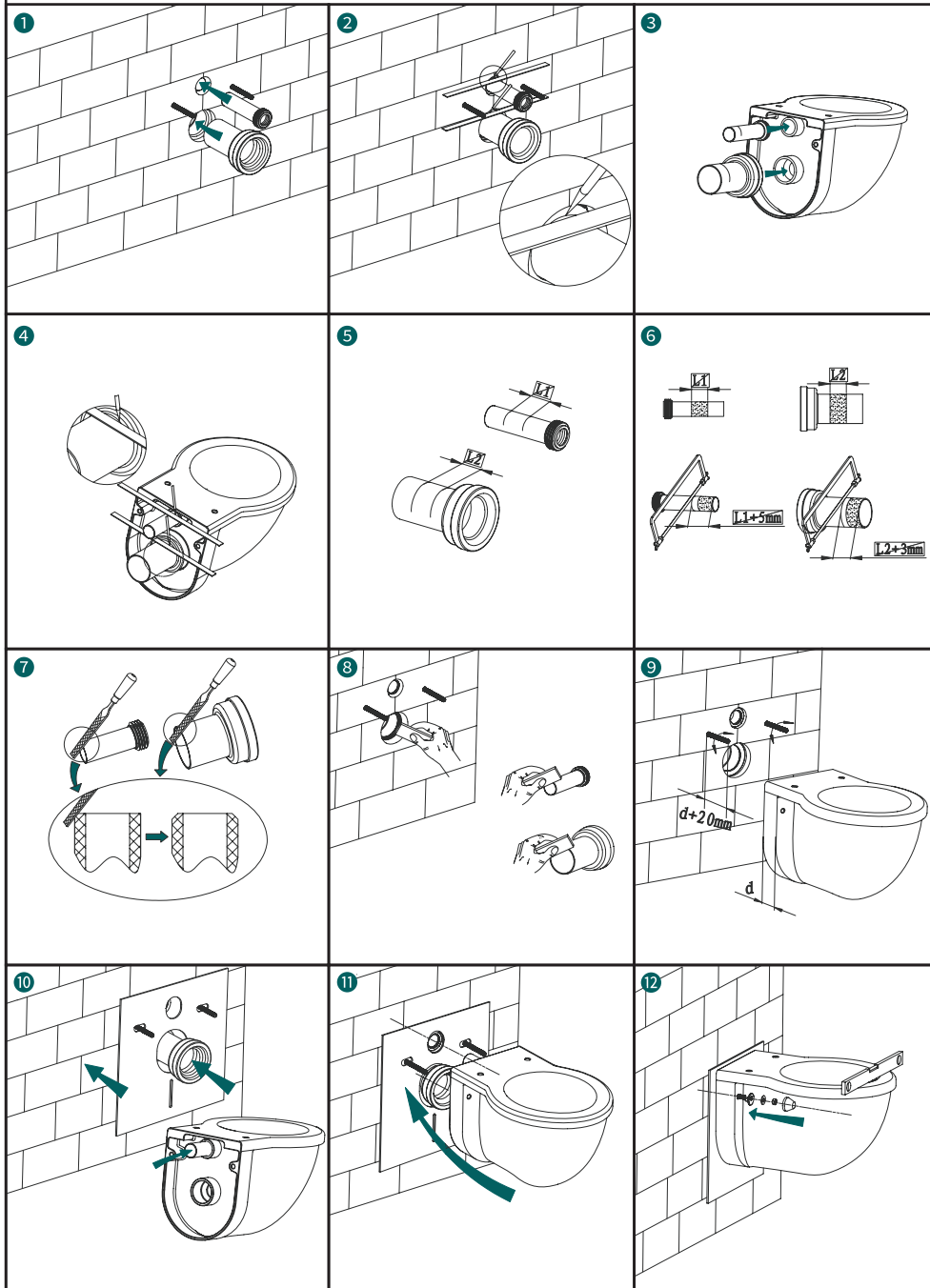




Установка клавиши

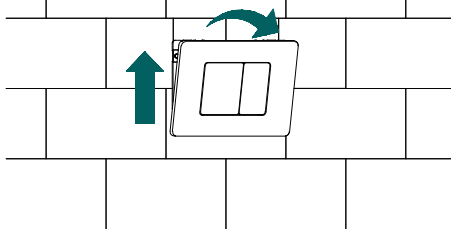


Установка унитаза

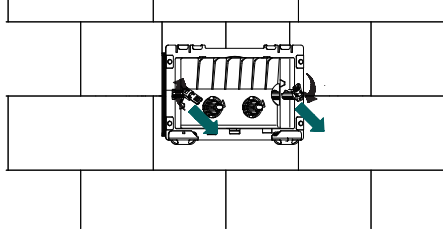


Демонтаж клавиши

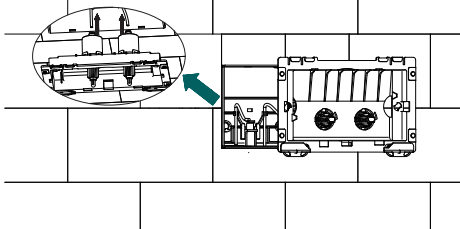
1



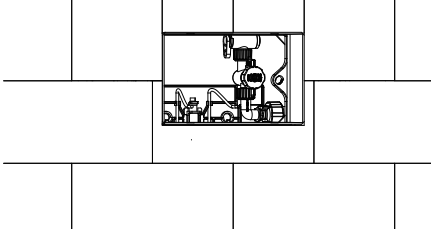
2



3

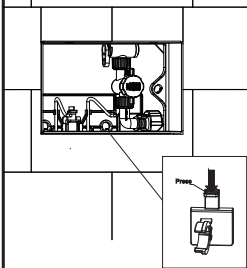


4

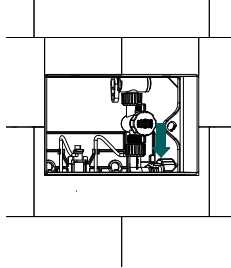


Демонтаж клапана наполнения воды

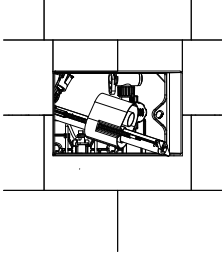
5



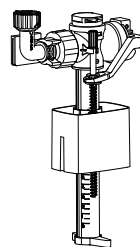
6



7

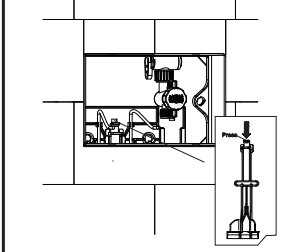


8

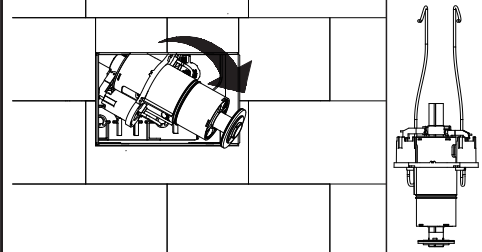


Демонтаж смывного клапана

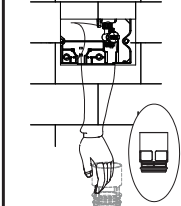
9



10



11



Продавец обеспечивает бесплатную замену изделия только в случае обнаружения дефектов производственного характера.

Гарантия на раму и бачок - 15 лет со дня продажи. Гарантия на механизмы арматуры для бачка - 5 лет со дня продажи. Гарантия на уплотнители и прокладки - 2 года со дня продажи. Гарантия на клавиши - 3 года со дня продажи.

В случае использования изделия в сферах общественного питания, обслуживания, здравоохранения, офисных помещений гарантийный срок на все изделия составляет 3 месяца со дня покупки.

Гарантийные обязательства не распространяются:

- На дефекты, возникшие в результате некачественной установки изделия (неверного подключения), его ремонта или переделки лицами, не уполномоченными на проведение данных работ.
- На механические повреждения, несанкционированные изменения конструкции, следы воздействия химических и абразивных веществ, агрессивных моющих средств или несоблюдением рекомендаций по эксплуатации и уходу.
- На дефекты, вызванные естественным износом изделия и его составных частей.
- На дефекты, возникшие в результате транспортировки после передачи изделия покупателю.
- На дефекты, возникшие в результате обстоятельств непреодолимой силы (пожар, природная катастрофа и т. д.).
- На дефекты, возникшие в результате использования изделия не по его прямому назначению.
- На дефекты, возникшие в результате использования некачественной воды, отсутствия системы фильтрации, водоподготовки.
- При отсутствии документов, подтверждающих приобретение изделия (товарный или кассовый чек, гарантийный талон с отметкой о продаже), или наличия исправлений, не заверенных изготовителем.

Правила гарантийного обслуживания:

- Гарантийное обслуживание производится при наличии документов, подтверждающих покупку изделия.
- Гарантия действительна только в том случае, если монтаж выполнен специалистом согласно инструкции.

ГАРАНТИЙНЫЙ ТАЛОН

Гарантийный талон №

Наименование изделия	
Артикул	
Продавец	
Дата продажи	
Подпись и печать продавца МП (подпись)

Товар получен. Претензий к внешнему виду и комплектности не имею.
С условиями гарантийных обязательств ознакомлен и согласен.

(ФИО и подпись покупателя)

- Продавец гарантирует, что изделие на момент покупки является полностью укомплектованным и соответствует стандартам качества.

Порядок составления претензий:

- При обнаружении дефекта необходимо обратиться в магазин.
- **Список необходимых документов для оперативного обслуживания:**
- Заявление в произвольной форме с указанием наименования организации (или ФИО Покупателя), адреса организации (или фактического адреса Покупателя), контактного телефона, наименования организации, проводившей монтаж изделия, адреса установки изделия и кратким описанием неисправности.
- Документ, подтверждающий покупку изделия (накладная, кассовый чек и т.д.).
- Фотография изделия, подтверждающая его неисправность.
- Копия гарантийного талона со всеми заполненными графами.

Для определения причин аварии и размеров ущерба могут быть запрошены дополнительные документы.

